

- (SLO) Seznam nadomestnih delov
(HR) Spisak rezervnih delov
(GB) Spare parts list
(D) Ersatzteilliste

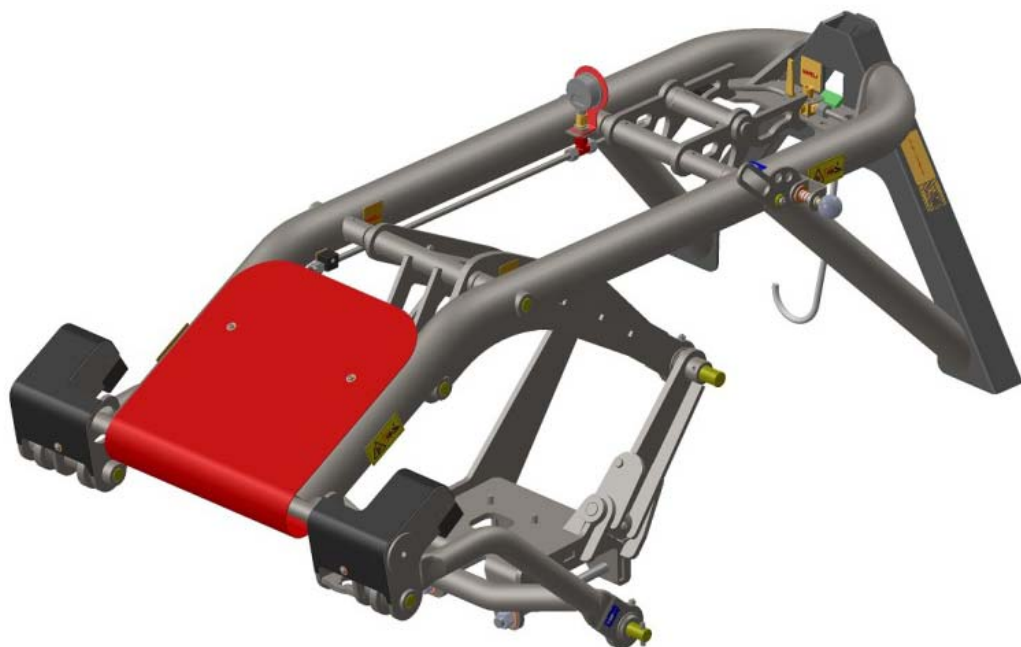
- (I) Lista parti di ricambio
(F) Liste des pièces de rechange
(NL) Vervangonderdelenlijst

SIP™

S-FLOW

Priklop
Priklop
Anbaubock
Hitch frame

Telaio gancio
Structure d'attache
Koppelingskader



Velja od tov. št. dalje:
Važi od tvor. broja dalje:
Ab masch. Nr.:
From mach Nr.:
Da macch. Nr.:
N° de machine:
Van mach nr.:

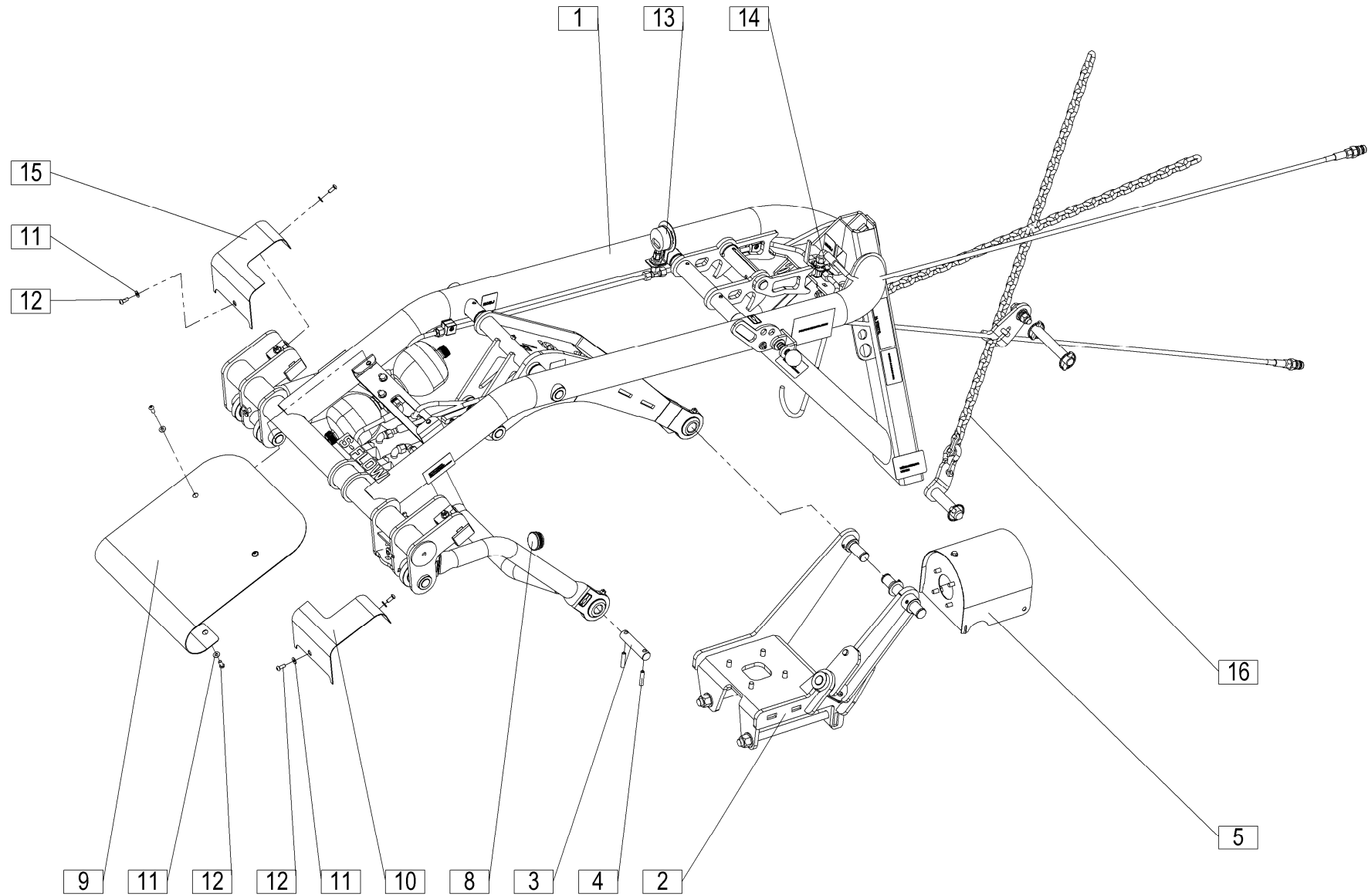
S-FLOW = 171

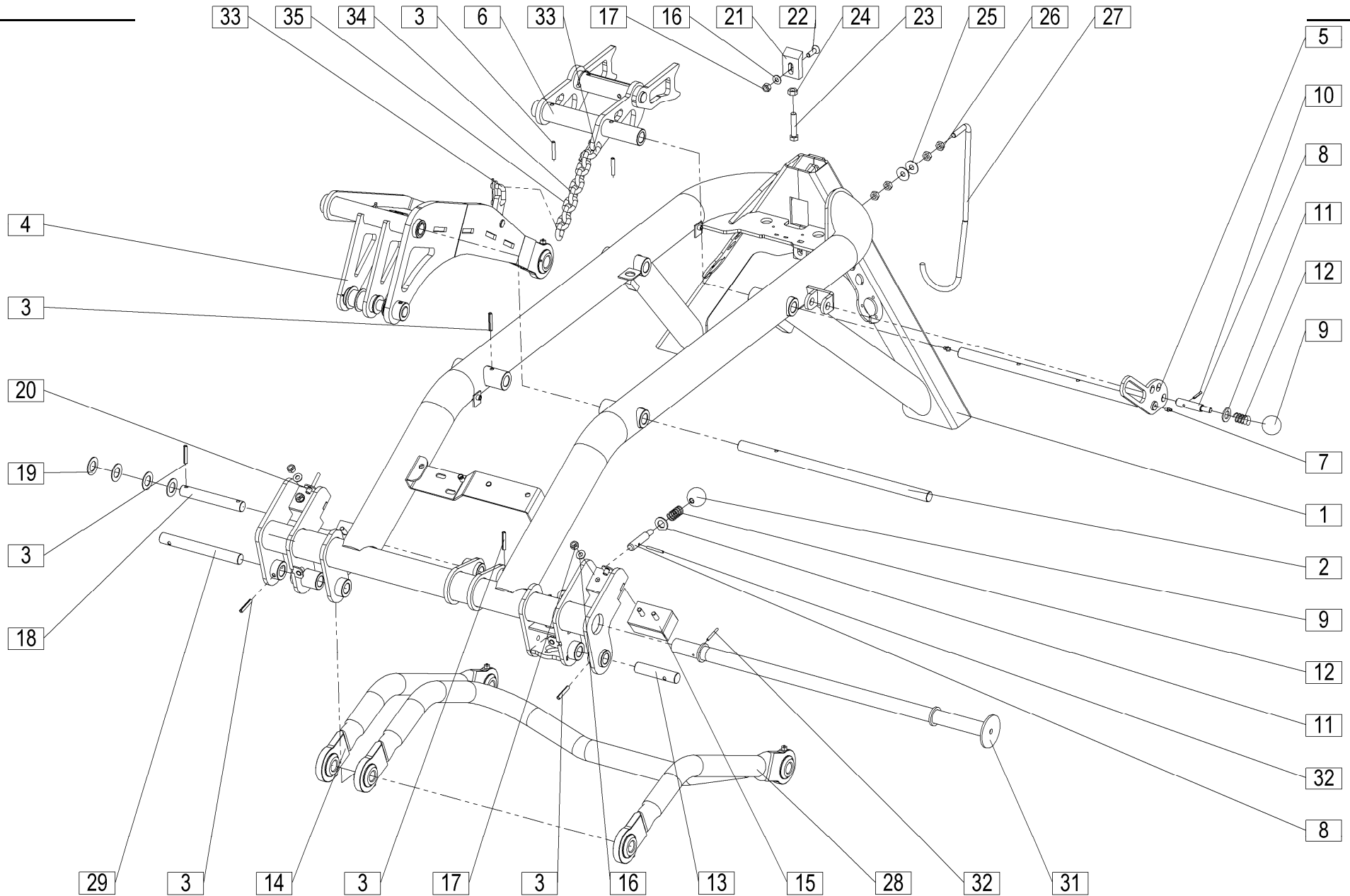
CE

STROJNA INDUSTRIJA d.d.
3311 Šempeter v Savinjski dolini
Slovenija

Tel: +386(03) 7038 500
Fax: +386(03) 7038 663
+386(03) 7038 674

151937104



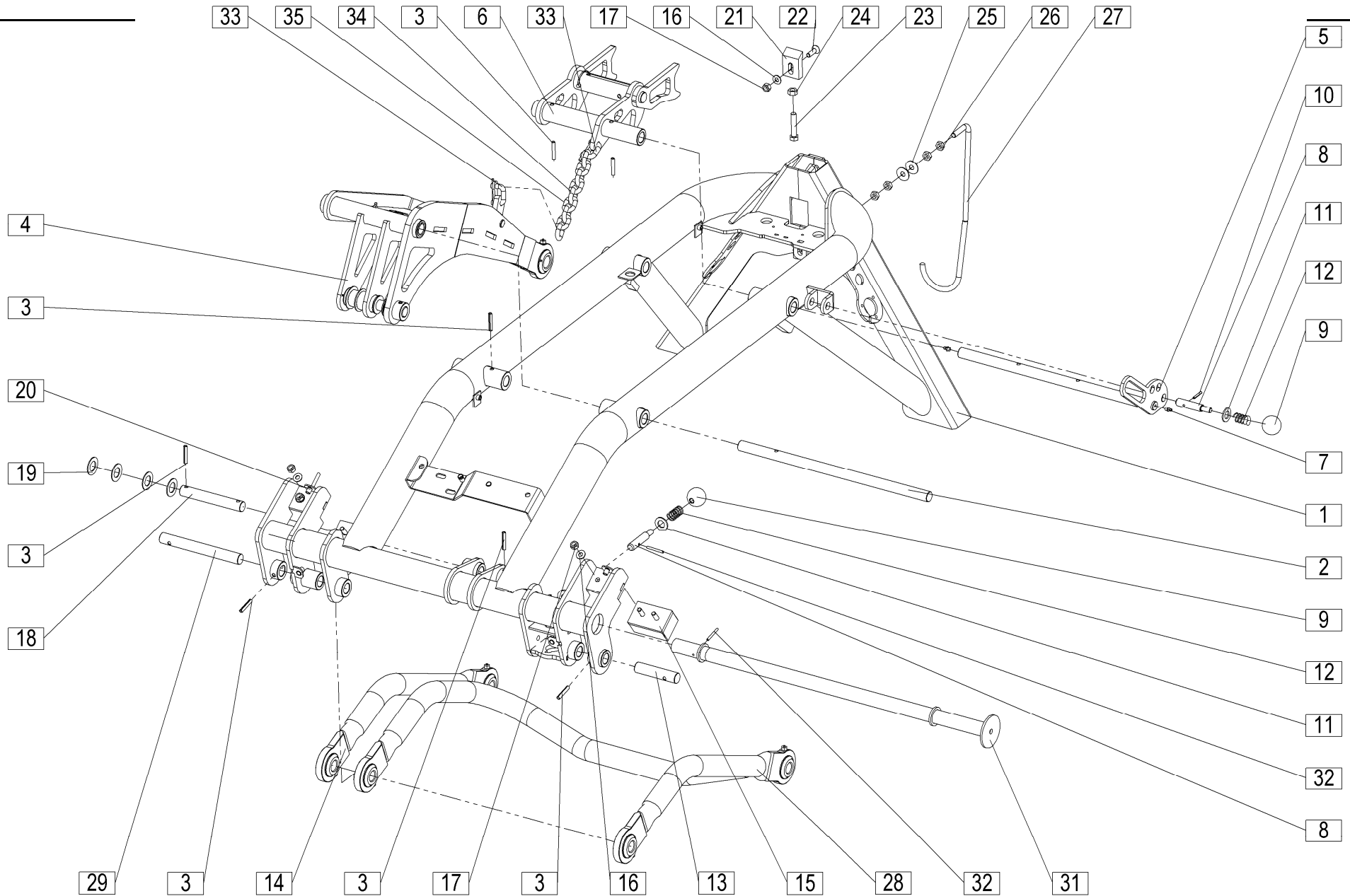


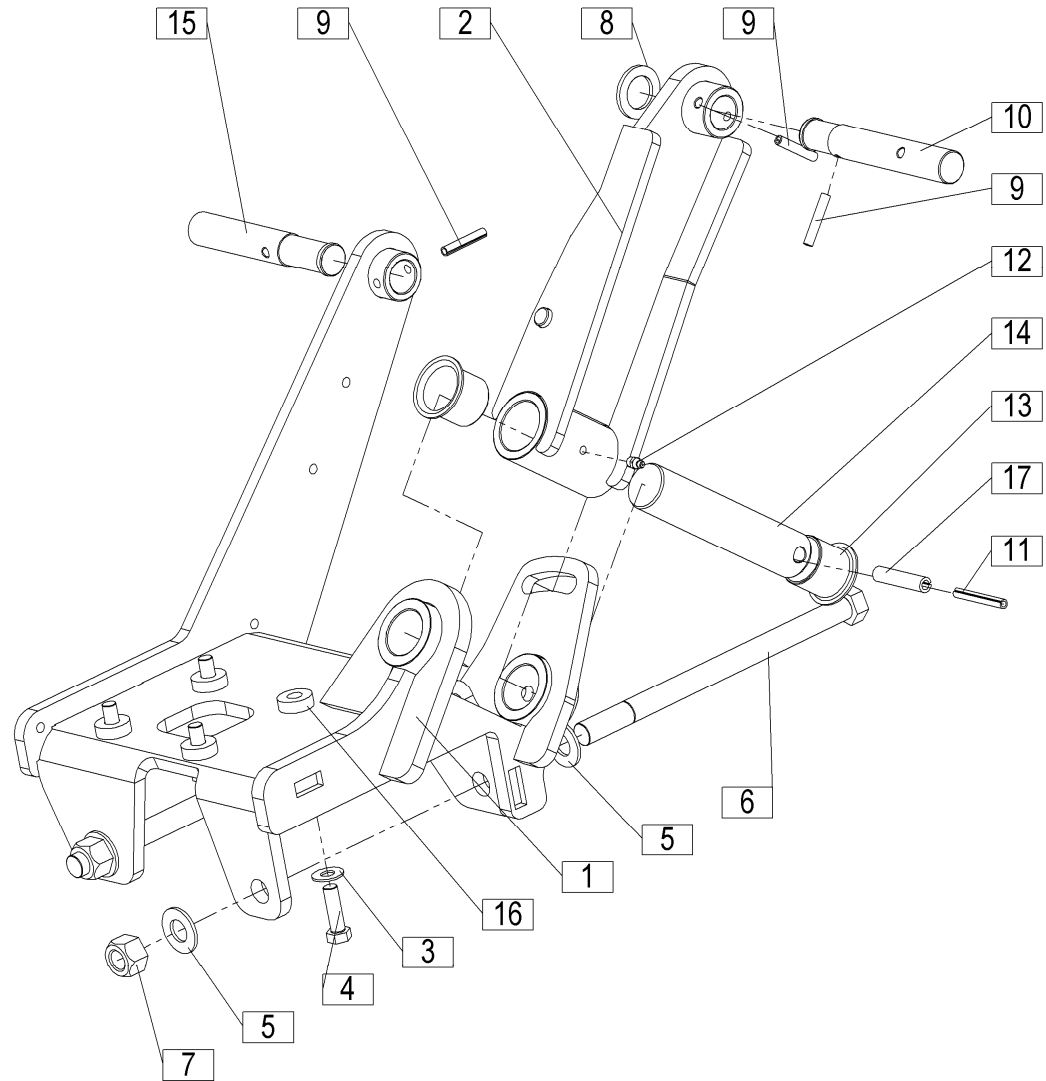
Velja od tov. št. dalje:
 Važi od tvor. broja dalje:
 Ab masch. Nr.:
 From mach Nr.:
 Da macch. Nr.:
 N° de machine :
 Van mach nr.:

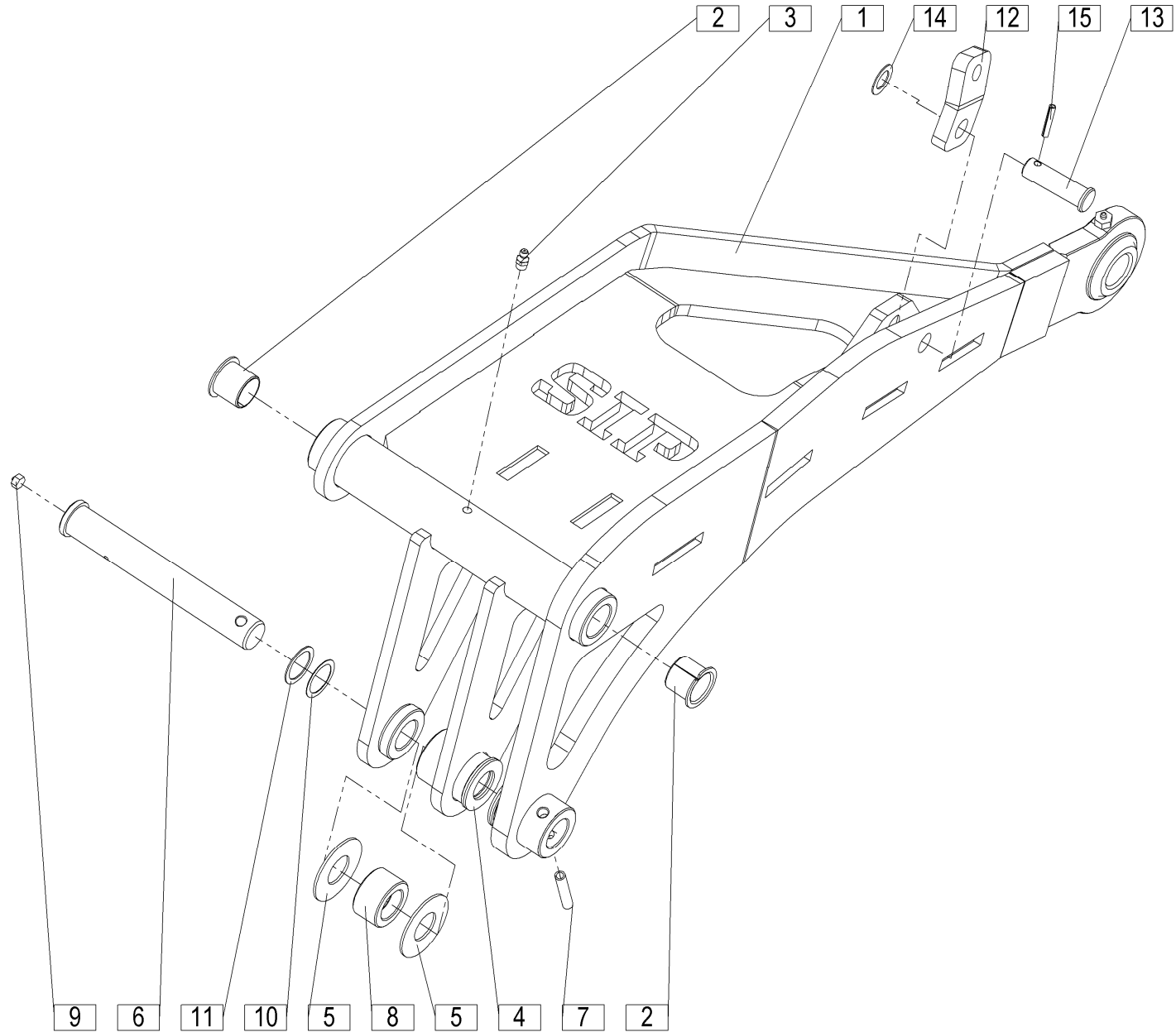
S-FLOW=+171

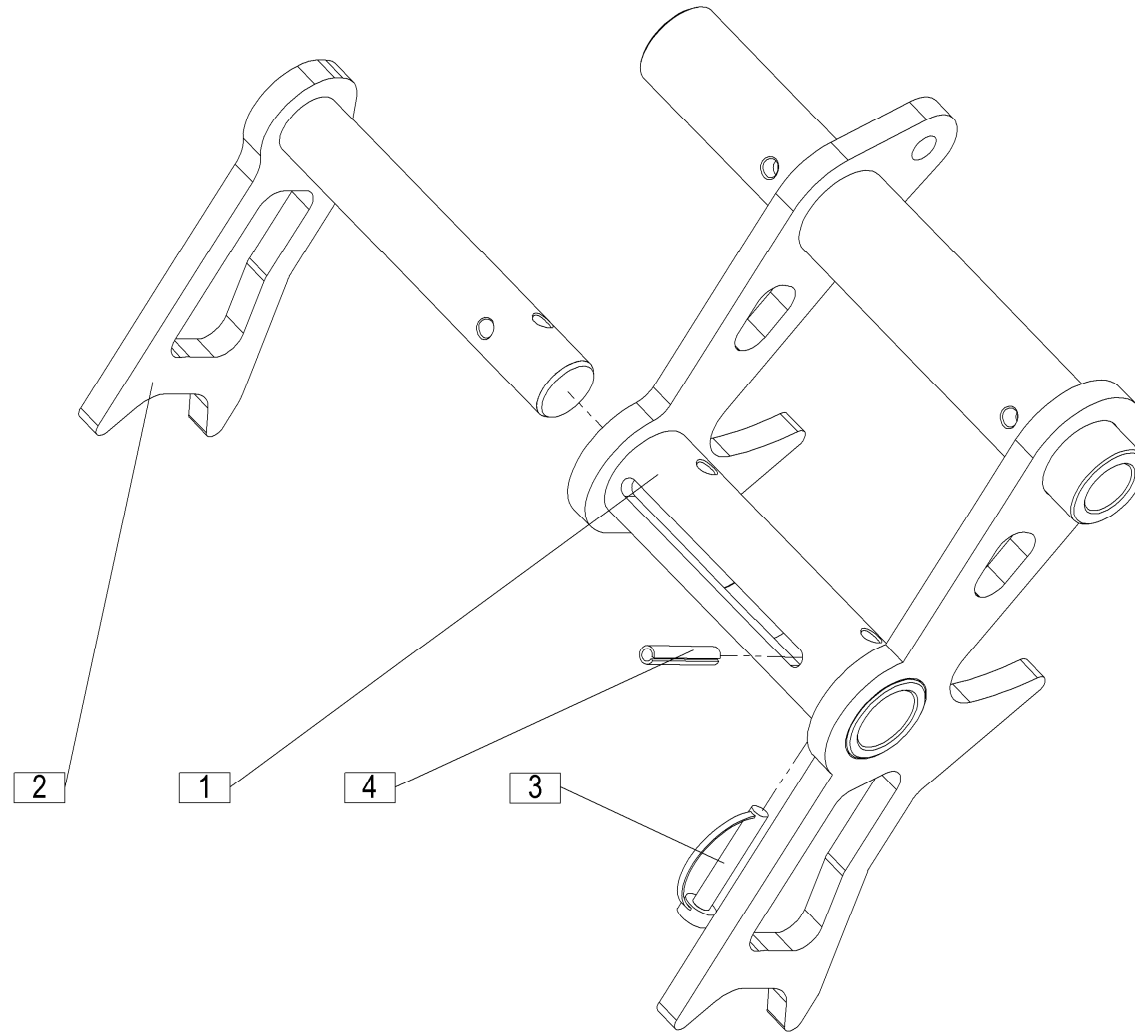
2

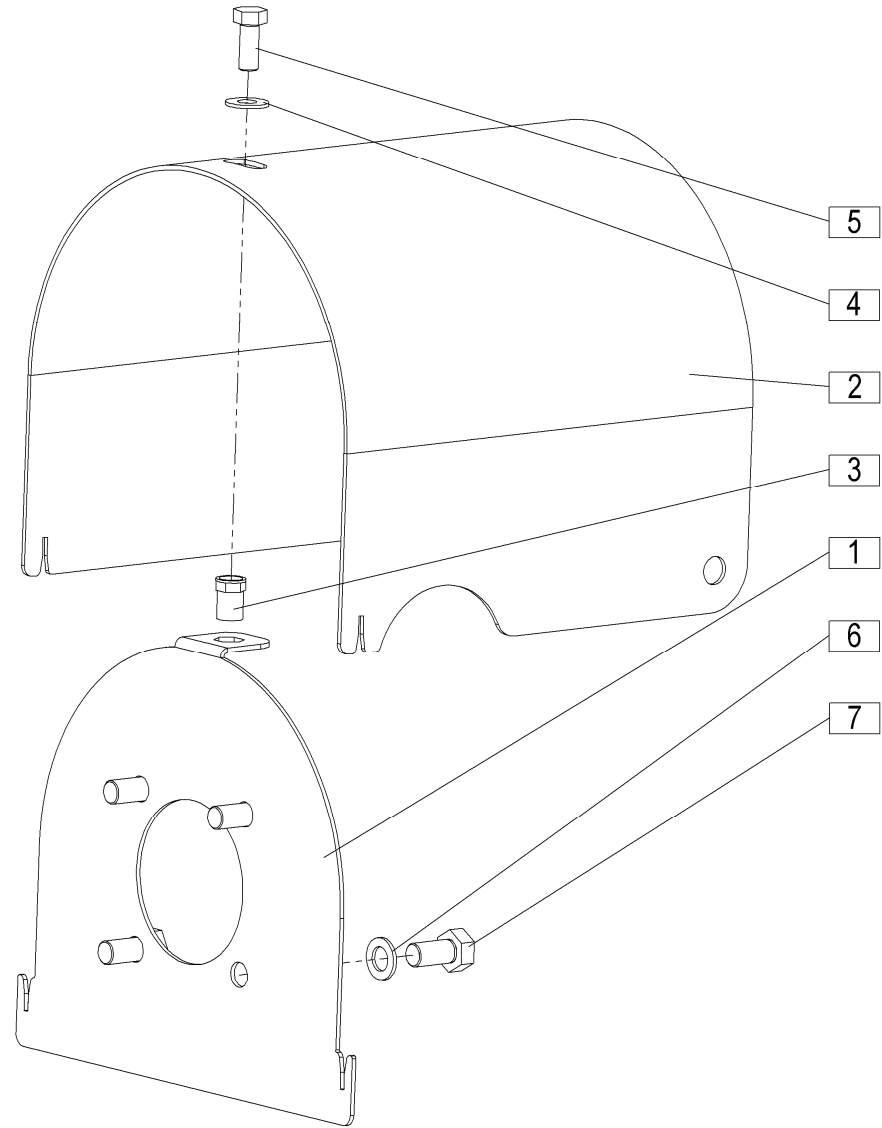
Št.	Part No.	Naziv dela (SLO)	Naziv dijela (HR)	Benennung (D)	Description (GB)	Descrizione (I)	Description (F)	Beschrijving (NL)	Q
1	750021510B	Okvir zgornji var. (ojačan)	Gornji okvir zaštitna (ojačana)	Oberrahmen geschweißt (verstärkt)	Upper frame welded (reinforced)	Telaio superiore saldato (rinforzato)	Cadre supérieur soudé (renforcé)	Bovenste frame gelast (verstekt)	1
2	750021900	Sornik	Svornjak	Bolzen	Bolt	Bullone	Boulon	Bout	1
3	150454902	Zatič prožni 8x45 DACROMET / ISO 8752	Opružni klin 8x45 DACROMET / ISO 8752	Spannstift 8x45 DACROMET / ISO 8752	Tension pin 8x45 DACROMET / ISO 8752	Perno tensione 8x45 DACROMET / ISO 8752	Goupille de serrage 8x45 DACROMET / ISO 8752	Spanstift 8x45 DACROMET / ISO 8752	7
4	750021301	Nosilec gibljivi kpl.	Nosač pokretni kompl.	Träger beweglicher Satz	Holder movable, set	Supporto mobile, compl.	Support flexible ens.	Drager beweegbaar compleet	1
5	750021910B	Sornik odstavljanje var.	Svornjak razmak zašt.	Abstellbolzen geschweißt	Disconnection bolt welded	Bullone per rimozione saldato	Boulon amovible soudé	Pin ont koppeling gelast	1
6	750022031	Odstavljanje kpl.	Razmak kpl.	Abstellung Satz	Disconnection set	Rimozione compl.	Enlèvement ens.	Ontkoppeling compleet	1
7	000246601	Mazalka AM 8x1	Mazalica AM 8x1	Nippel AM 8x1	Nipple AM 8x1	Cappuccio AM 8x1	Raccord AM 8x1	Nippel AM 8x1	2
8	750021890Z	Sornik	Svornjak	Bolzen	Bolt	Bullone	Boulon	Bout	2
9	151078808	Krogla	Kugla	Kugel	Sphere	Sfera	Sphère	Bol	2
10	150084704	Zatič prožni 5x32 DACROMET / ISO 8752	Opružni klin 5x32 DACROMET / ISO 8752	Spannstift 5x32 DACROMET / ISO 8752	Tension pin 5x32 DACROMET / ISO 8752	Perno tensione 5x32 DACROMET / ISO 8752	Goupille de serrage 5x32 DACROMET / ISO 8752	Spanstift 5x32 DACROMET / ISO 8752	1
11	000224901	Podložka 18 Zn - 200HV	Podložka 18 Zn - 200HV	Scheibe 18 Zn - 200HV	Washer 18 Zn - 200HV	Rondella 18 Zn - 200HV	Rondelle 18 Zn - 200HV	Sluitring 18 Zn - 200 HV	2
12	151381105	Vzmet 1	Opruga 1	Feder 1	Spring 1	Molla 1	Ressort 1	Veer 1	2
13	750021970Z	Sornik	Svornjak	Bolzen	Bolt	Bullone	Boulon	Bout	1
14	750021450B	Ročica var.	Ručica var.	Hebel geschw.	Lever welded	Leva saldato	Levier soudée	Hendel gelast	1
15	750021980	Blažilec - gumi	Ublaživač - gumeni	Dämpfer - Gummi	Shock absorber - rubber	Gomma di ammortizzazione	Amortisseur - en caoutchouc	Demper - rubber	2
16	150426809	Podložka SKM 10	Podložka SKM 10	Scheibe SKM 10	Washer SKM 10	Rondella SKM 10	Rondelle SKM 10	Sluitring SKM 10	5
17	150275400	Matica M10	Navrtka M10	Mutter M10	Nut M10	Dado M10	Écrou M10	Moer M10	5
18	750021410Z	Sornik	Svornjak	Bolzen	Bolt	Bullone	Boulon	Bout	1
19	152237510	Podložka	Podložka	Scheibe	Washer	Rondella	Rondelle	Sluitring	4
20	150689106	Matica navlečna šestroba M8 (Art. 6424333)	Navrtka - šestroba M8 (Art. 6424333)	Blindnietmutter-Sechskant M8 (Art. 6424333)	Rivet nut - hexagon M8 (Art. 6424333)	Dado rivetto - esagonale M8 (Art. 6424333)	Écrou rivet - hexagone M8 (Art. 6424333)	Klinkmoer - hexagoon M8 (Art. 6424333)	8
21	153160509C	Varovalo	Osigurač	Sicherung	Protection	Protezione	Protection	Bescherming	1
22	150407205	Vijak M10x35	Vijak M10x35	Schraube M10x35	Screw M10x35	Vite M10x35	Vis M10x35	Schroef M10x35	1
23	150165902	Vijak M12x60	Vijak M12x60	Schraube M12x60	Screw M12x60	Vite M12x60	Vis M12x60	Schroef M12x60	1
24	150160300	Matica M12	Navrtka M12	Mutter M12	Nut M12	Dado M12	Écrou M12	Moer M12	1
25	910096201C	Vzmet krožnikasta 12,3x34x1,5	Kružna opruga 12,3x34x1,5	Tellerfeder 12,3x34x1,5	Plate spring 12,3x34x1,5	Molla del piatto 12,3x34x1,5	Ressort à lame 12,3x34x1,5	Plaatveer 12,3x34x1,5	2
26	000222501	Matica M12	Navrtka M12	Mutter M12	Nut M12	Dado M12	Écrou M12	Moer M12	4
27	750022000Z	Držalo kardana	Držač kardana	Gelenkwellenhalter	P.T.O. shaft holder	Supporto dell'albero cardanico	Réceptacle arbre de transmission	P.T.O.-ashouder	1

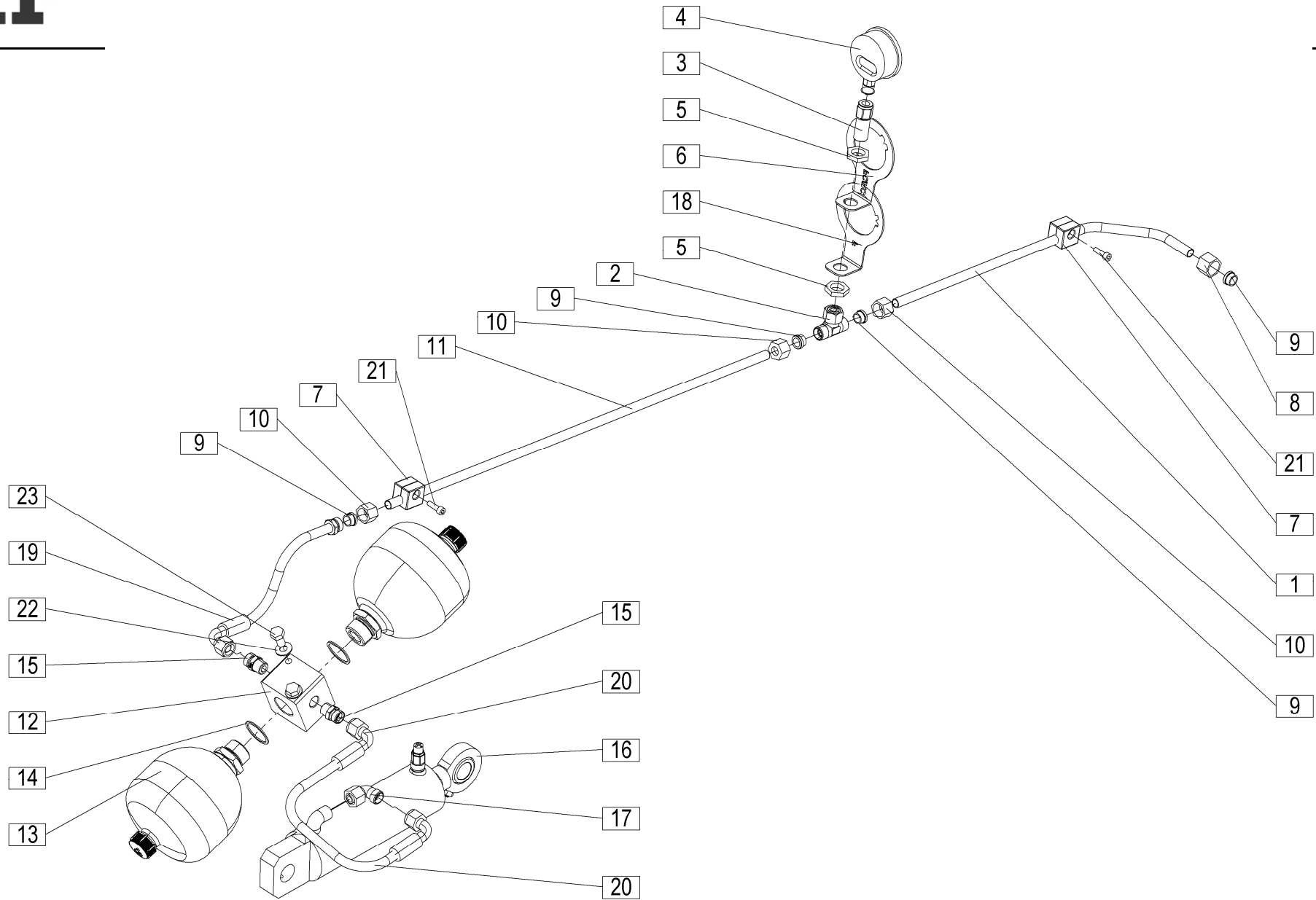












Velja od tov. št. dalje:
 Važi od tvor. broja dalje:
 Ab mach. Nr.:
 From mach Nr.:
 Da macch. Nr.:
 N° de machine :
 Van mach nr.:

S-FLOW=+171

7

Št.	Part No.	Naziv dela (SLO)	Naziv dijela (HR)	Benennung (D)	Description (GB)	Descrizione (I)	Description (F)	Beschrijving (NL)	Q
1	750051010	Cev	Cijev	Rohr	Tube	Tubo	Tuyau	Buis	1
2	150695901	Priključek SWBT L12 kpl. ISO 8434-1	Priključak SWBT L12 kpl. ISO 8434-1	Anschluss SWBT L12 zus. ISO 8434-1	Connector SWBT L12 cpl. ISO 8434-1	Connettore SWBT L12 cpl. ISO 8434-1	Connecteur SWBT L12 cpl. ISO 8434-1	Connector SWBT L12 cpl. ISO 8434-1	1
3	745061450	Reducir M18x1,5 - G 1/4	Reducir M18x1,5 - G 1/4	Reduzierstück M18x1,5 - G 1/4	Reduction piece M18x1,5 - G 1/4	Riduzione pezzo M18x1,5 - G 1/4	Réducteur M18x1,5 - G 1/4	Verkortingsstuk M18x1,5 G 1/4"	1
4	150514205	Manometer MGR 250 Art. L6450 / HABERKORN	Manometar MGR 250 Art. L6450 / HABERKORN	Druckmesser MGR 250 Art. L6450 / HABERKORN	Manometer MGR 250 Art. L6450 / HABERKORN	Manometro MGR 250 Art. L6450 / HABERKORN	Manomètre MGR 250 Art. L6450 / HABERKORN	Manometer MGR 250 Art. L6450 / HABERKORN	1
5	150700307	Matica M18x1,5 (VOSS 0081062100)	Navrtka M18x1,5 (VOSS 0081062100)	Mutter M18x1,5 (VOSS 0081062100)	Nut M18x1,5 (VOSS 0081062100)	Dado M18x1,5 (VOSS 0081062100)	Écrou M18x1,5 (VOSS 0081062100)	Moer M18x1,5 (VOSS 0081062100)	2
6	750051050B	Nosilec manometra FC/RC	Nosač manometra FC/RC	Druckmesser-halter FC/RC	Manometer -bracket FC/RC	Supporto-manometri FC/RC	Manomètre - attache FC/RC	Manometer - beugel FC/RC	1
7	150726600	Nosilec cevi 112 PPH (1cev fi 12) STAUFF	Nosač cevi 112 PPH (1 cijev fi 12) STAUFF	Leitungshalter 112 PPH (1 Rohr fi 12) STAUFF	Pipe holder - plastic 112 PPH (1 tube diameter 12mm) STAUFF	Supporto tubo - plastica 112 PPH (1 tubo fi 12) STAUFF	Réceptacle tuyau - plastique 112 PPH (1 tuyau fi 12) STAUFF	Buishouder - kunststof 112 PPH (1buis fi 12) STAUFF	2
8	150687705	Matica N -S12	Navrtka N -S12	Mutter N -S12	Nut N -S12	Dado N -S12	Écrou N -S12	Moer N -S12	1
9	150586501	Obroč tesnilni CR L12	Zaptivni obruč CR L12	Dichtungsring CR L12	Gasket CR L12	Guarnizione CR L12	Joint d'étanchéité CR L12	Packing CR L12	4
10	150586208	Matica N -L12	Navrtka N -L12	Mutter N -L12	Nut N -L12	Dado N -L12	Écrou N -L12	Moer N -L12	3
11	750051021	Cev	Cijev	Rohr	Tube	Tubo	Tuyau	Buis	1
12	750051030Z	Blok hidravlični	Hidraulički blok	Hydraulikblock	Hydraulic block	Blocco idraulico	Bloc hydraulique	Hydraulisch blok	1
13	150704303	Akumulator SBO200-1E/ 112U-200AB1603628195 (HYDAC)	Akumulator SBO200-1E/ 112U-200AB1603628195 (HYDAC)	Speicher SBO200-1E/ 112U-200AB1603628195 (HYDAC)	Pressure reservoir SBO200-1E/ 112U-200AB1603628195 (HYDAC)	Serbatoio di Pressione SBO200-1E/ 112U-200AB1603628195 (HYDAC)	Réservoir de pression SBO200-1E/ 112U-200AB1603628195 (HYDAC)	Drukreservoir SBO200-1E/ 112U-200AB1603628195 (HYDAC)	2
14	159908807	Podložka tesnilna A33x39	Zaptivna podložka A33x39	Dichtungsring A33x39	Gasket A33x39	Guarnizione A33x39	Joint d'étanchéité A33x39	Packing A33x39	2
15	950005808	Priključek SDS-L12 x G3/8A TELO	Priključak SDS-L12 x G3/8A TELO	Anschluss SDS-L12 x G3/8A TELO	Connector SDS-L12 x G3/8A TELO	Connettore SDS-L12 x G3/8A TELO	Connecteur SDS-L12 x G3/8A TELO	Connector SDS-L12 x G3/8A TELO	2
16	750050020B	Valj hidravlični	Hidraulički cilindar	Hydraulikzylinder	Hydraulic cylinder	Cilindro idraulico	Vérin hydraulique	Hydraulische cilinder	1
17	150655703	Priključek SWE L12 kpl. / ISO 8434-1	Priključak SWE L12 kpl. / ISO 8434-1	Anschluss SWE L12 zus. / ISO 8434-1	Connector SWE L12 cpl. / ISO 8434-1	Connettore SWE L12 cpl./ISO 8434-1	Connecteur Ens. SWE L12/ISO 8434-1	Connector SWE L12 cpl. / ISO 8434-1	1
18	750051040B	Nosilec manometra F	Nosač manometra F	Druckmesser-halter F	Manometer -bracket F	Supporto-manometri F	Manomètre - attache F	Manometer - beugel F	1
19	750051060	Cev G 2SN DN8 290 A1/90 M18x1,5 J1 M18x1,5	Cijev G 2SN DN8 290 A1/90 M18x1,5 J1 M18x1,5	Rohr G 2SN DN8 290 A1/90 M18x1,5 J1 M18x1,5	Tube G 2SN DN8 290 A1/90 M18x1,5 J1 M18x1,5	Tubo G 2SN DN8 290 A1/90 M18x1,5 J1 M18x1,5	Tuyau G 2SN DN8 290 A1/90 M18x1,5 J1 M18x1,5	Buis G 2SN DN8 290 A1/90 M18x1,5 J1 M18x1,5	1
20	750051070	Cev G 2SN DN8 420 A1/90 M18x1,5 A1/90 M18x1,5	Cijev G 2SN DN8 420 A1/90 M18x1,5 A1/90 M18x1,5	Rohr G 2SN DN8 420 A1/90 M18x1,5 A1/90 M18x1,5	Tube G 2SN DN8 420 A1/90 M18x1,5 A1/90 M18x1,5	Tubo G 2SN DN8 420 A1/90 M18x1,5 A1/90 M18x1,5	Tuyau G 2SN DN8 420 A1/90 M18x1,5 A1/90 M18x1,5	Buis G 2SN DN8 420 A1/90 M18x1,5 A1/90 M18x1,5	1
21	150604108	Vijak M6x20	Vijak M6x20	Schraube M6x20	Screw M6x20	Vite M6x20	Vis M6x20	Schroef M6x20	2
22	150426809	Podložka SKM 10	Podložka SKM 10	Scheibe SKM 10	Washer SKM 10	Rondella SKM 10	Rondelle SKM 10	Sluitring SKM 10	2
23	150106806	Vijak M10x20	Vijak M10x20	Schraube M10x20	Screw M10x20	Vite M10x20	Vis M10x20	Schroef M10x20	2
24	150745206	Zaščita fleksibilnih hidravličnih cevi PVC 13 mm	Zaštita fleksibilnih hidrauličnih cijevi PVC 13 mm	Schutzelement der Hydraulikschläuche PVC 13 mm	Protection for flexible hydraulic hoses PVC 13 mm	Protezione dei tubi idraulici flessibili PVC 13 mm	Protection des tuyaux hydrauliques flexibles en PVC 13 mm	Bescherming van de buigzame hydraulische PVC slangen 13 mm	1

